

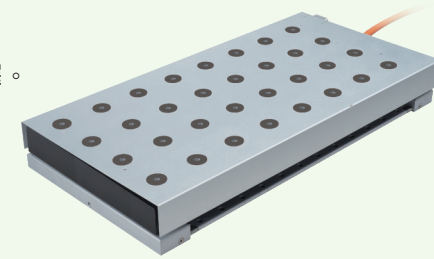
特色

大銀精密水冷LMFC系列以LMFA系列線性馬達為基礎，建立一套隔熱與精密水冷系統配件，藉由雙重迴流冷卻系統(Coupled)，高速、高精度的電機控制(Controlled)，以及維持馬達表面低溫及2°C內的均溫表現(Cooling)以C×C×C=C³滿足客戶對於高精度之需求。

動子精密水冷可與LMFA動子直接安裝，定子精密水冷可無限拼接。

LMFC系列可廣泛應用於所有LMFA系列應用之場合，做為維持平台低溫的最佳選擇。

- 精密水冷設計
- 搭配LMFA系列線性馬達一同使用
- 與水冷機水溫差異4°C以內
- 表面維持均溫
- 簡易安裝，定子精密水冷無限拼接



LMFC Highlights

40%

阻絕熱量傳遞

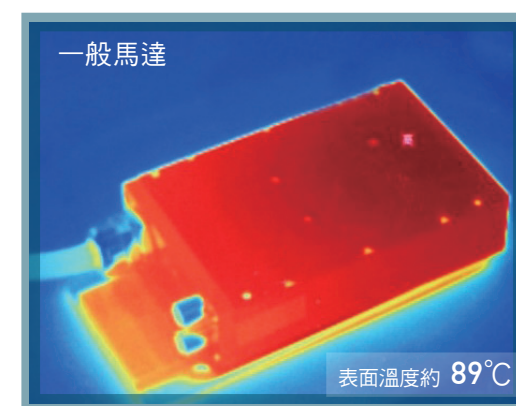
50%

提昇傳動效能

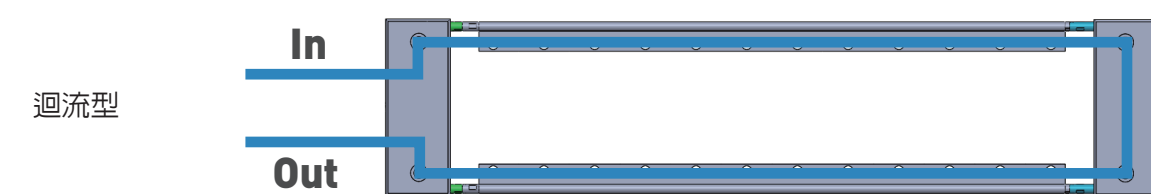
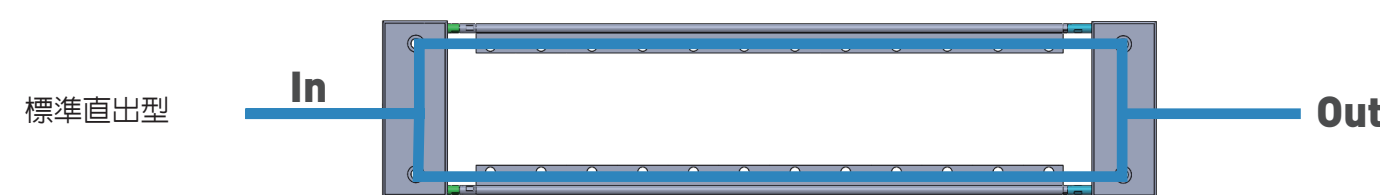
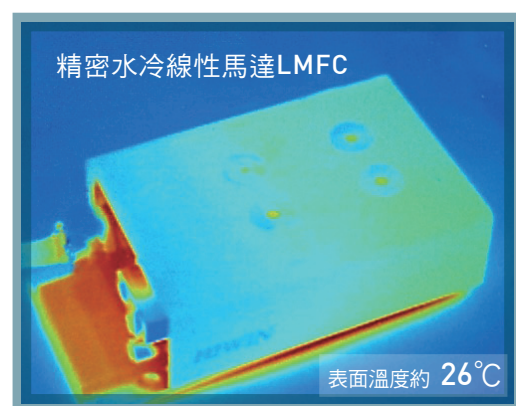
20%

減少能量消耗

透過熱像儀的顯示，大銀精密水冷線性馬達表面溫度明顯降低！



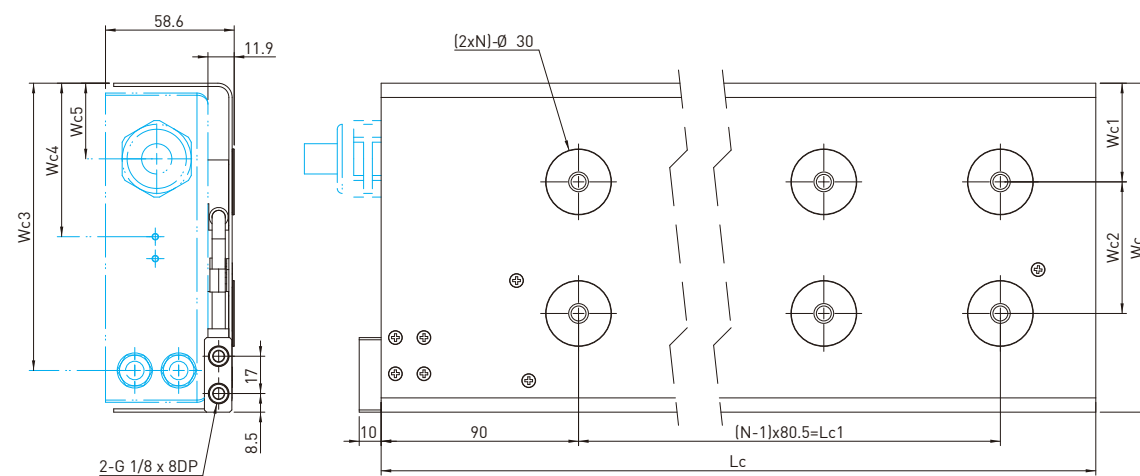
VS.



產品規格

LMFC3,4

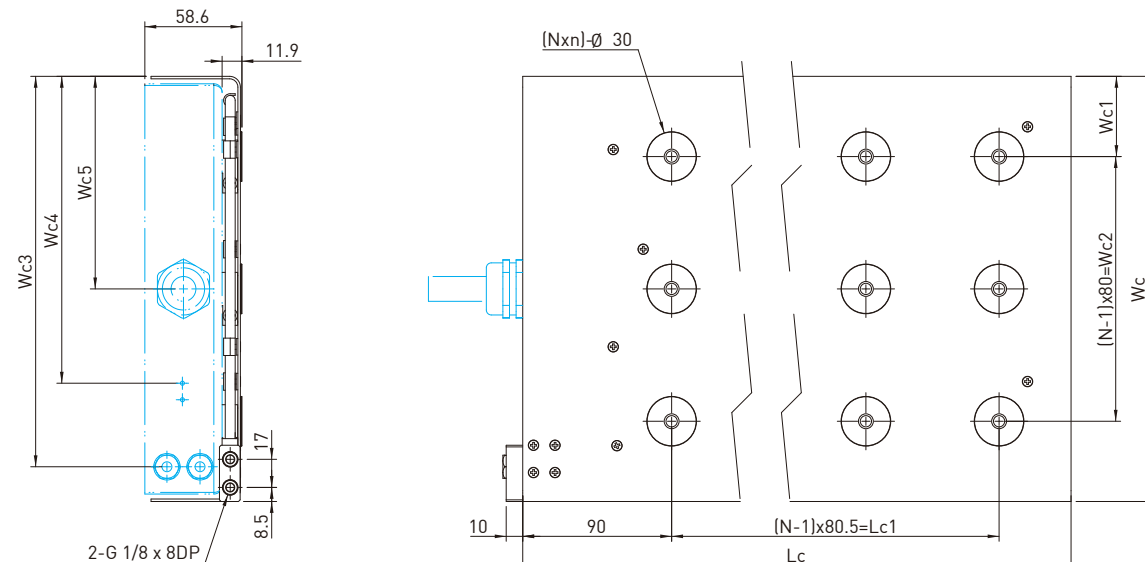
系列動子尺寸



型號	適用馬達	Lc	Lc1	Wc	Wc1	Wc2	Wc3	Wc4	Wc5	N
LMFC31	LMFA31	214	80.5	150	45	60	131	70	34.5	2
LMFC32	LMFA32	375	241.5	150	45	60	131	70	34.5	4
LMFC33	LMFA33	536	402.5	150	45	60	131	70	34.5	6
LMFC34	LMFA34	697	563.5	150	45	60	131	70	34.5	8
LMFC41	LMFA41	214	80.5	197	58.5	80	178	93.5	34.5	2
LMFC42	LMFA42	375	241.5	197	58.5	80	178	93.5	34.5	4
LMFC43	LMFA43	563	402.5	197	58.5	80	178	93.5	34.5	6
LMFC44	LMFA44	697	563.5	197	58.5	80	178	93.5	34.5	8

LMFC5,6

系列動子尺寸



型號	適用馬達	Lc	Lc1	Wc	Wc1	Wc2	Wc3	Wc4	Wc5	N	n
LMFC52	LMFA52	375	241.5	257	48.5	160	236	185.5	128.5	3	4
LMFC53	LMFA53	536	402.5	257	48.5	160	236	185.5	128.5	3	6
LMFC54	LMFA54	697	563.5	257	48.5	160	236	185.5	128.5	3	8
LMFC62	LMFA62	375	241.5	351	55.5	240	330	249.5	175.5	4	4
LMFC63	LMFA63	536	402.5	351	55.5	240	330	249.5	175.5	4	6
LMFC64	LMFA64	697	563.5	351	55.5	240	330	249.5	175.5	4	8

HIWIN®

大銀微系統股份有限公司
HIWIN MIKROSYSTEM CORP.
40852台中市精密機械園區精科中路6號
Tel: [04]2355-0110
Fax: [04]2355-0123
www.hiwinmikro.tw
business@hiwinmikro.tw

全球銷售暨服務據點

德國 歐芬堡

HIWIN GmbH
OFFENBURG, GERMANY
www.hiwin.de

日本 神戶、東京、名古屋、長野、東北、靜岡、北陸、廣島、福岡、熊本
HIWIN JAPAN
KOBE · TOKYO · NAGOYA · NAGANO · TOHOKU · SHIZUOKA · HOKURIKU · HIROSHIMA · FUKUOKA · KUMAMOTO, JAPAN
www.hiwin.co.jp

美國 芝加哥

HIWIN USA
CHICAGO, U.S.A.
www.hiwin.com

義大利 米蘭

HIWIN Srl
BRUGHERIO, ITALY
www.hiwin.it

捷克 布蘭諾

HIWIN s.r.o.
BRNO, CZECH REPUBLIC
www.hiwin.cz

新加坡

HIWIN SINGAPORE
SINGAPORE
www.hiwin.sg

韓國 水原、昌原

HIWIN KOREA
SUWON · CHANGWON, KOREA
www.hiwin.kr

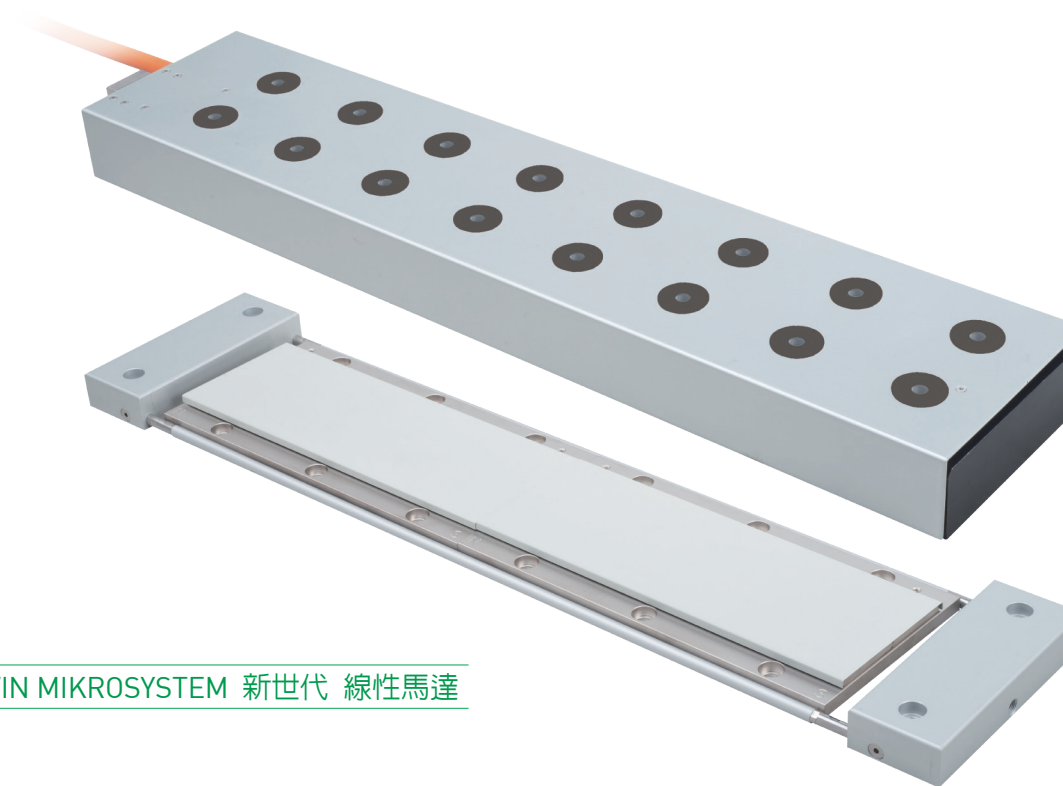
中國 蘇州

HIWIN CHINA
SUZHOU, CHINA
www.hiwin.cn

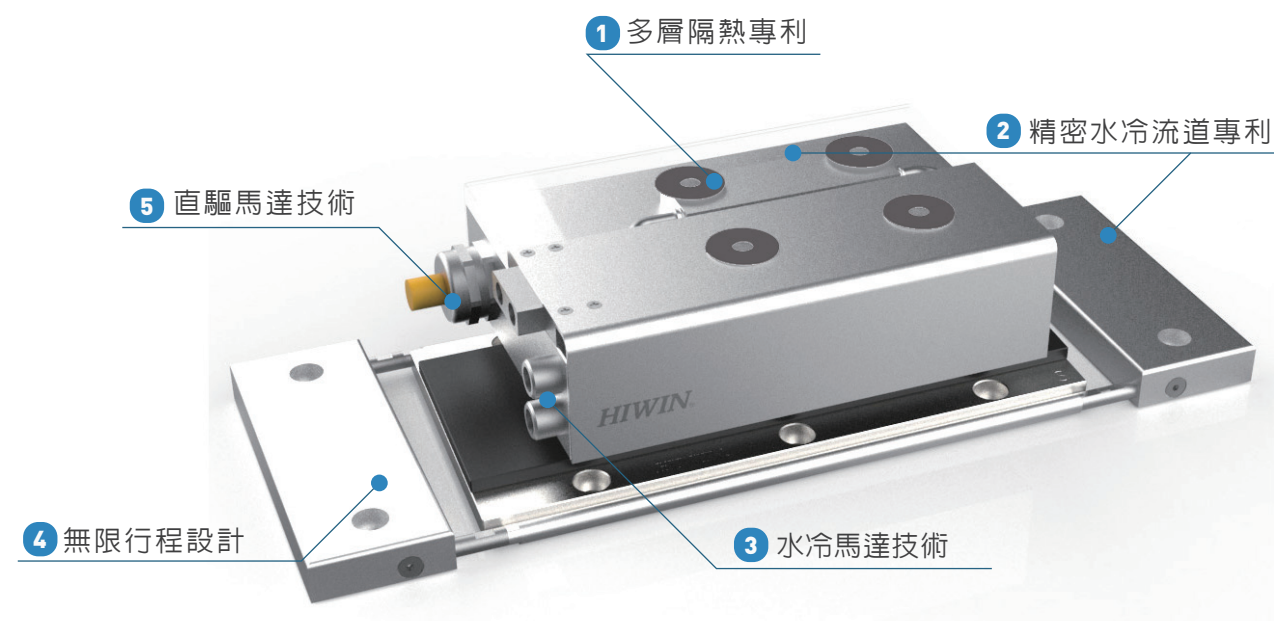
以色列 海法

Mega-Fabs Motion Systems, Ltd.
HAIFA, ISRAEL
www.mega-fabs.com

HIWIN®



HIWIN MIKROSYSTEM 新世代 線性馬達



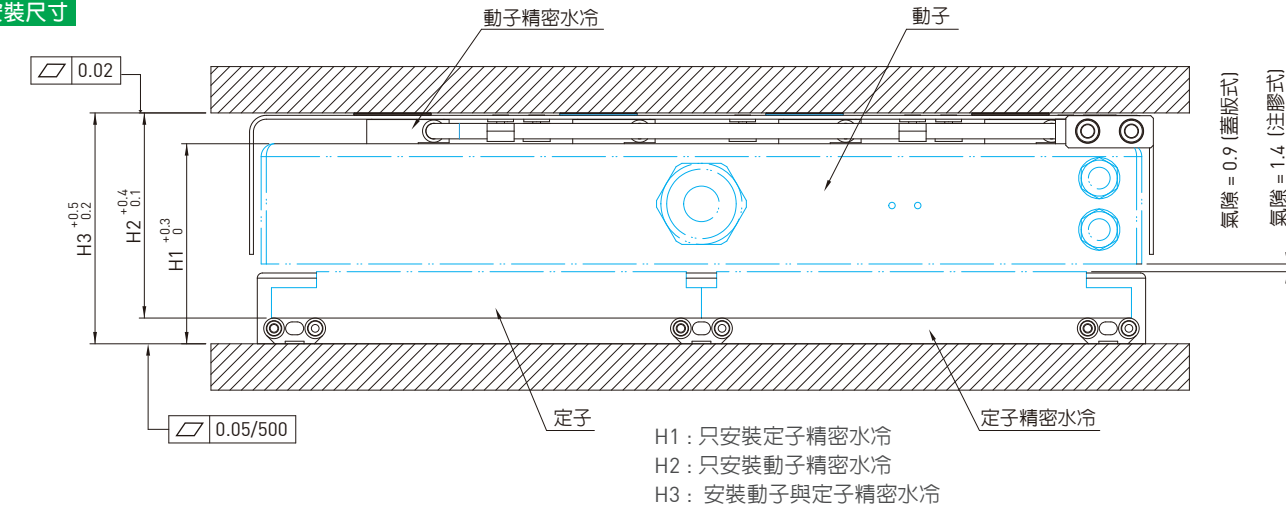
LMFC

精密水冷線性馬達

產品規格

LMFC

動子安裝尺寸

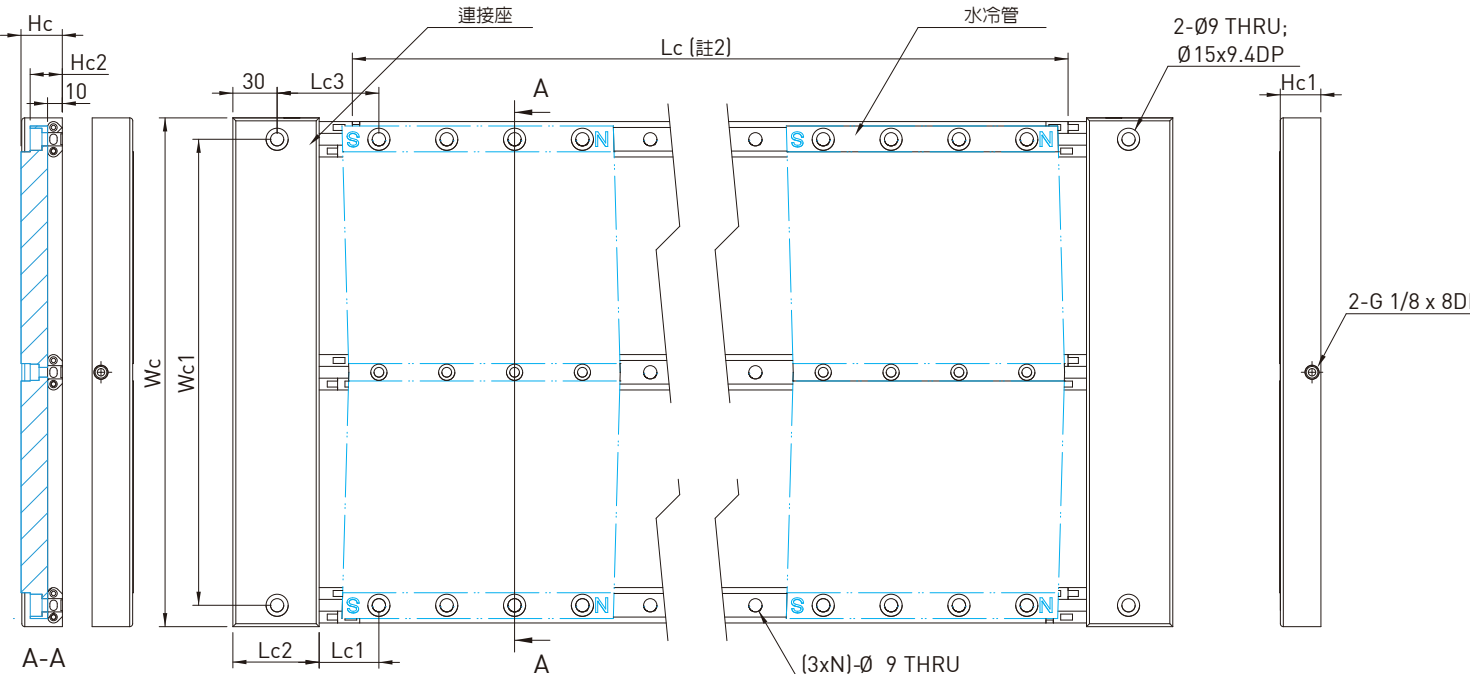


H1: 只安裝定子精密水冷
H2: 只安裝動子精密水冷
H3: 安裝動子與定子精密水冷

型號	H1	H2	H3	型號	H1	H2	H3
LMFA31	74.1	76	86	LMFA52	74.1	76	86
LMFA32	74.1	76	86	LMFA53	74.1	76	86
LMFA33	74.1	76	86	LMFA54	74.1	76	86
LMFA34	74.1	76	86	LMFA62	76.1	78	88
LMFA41	76.1	78	88	LMFA63	76.1	78	88
LMFA42	76.1	78	88	LMFA64	76.1	78	88
LMFA43	76.1	78	88				
LMFA44	76.1	78	88				

LMFC5,6

系列定子尺寸 直出型定子精密水冷

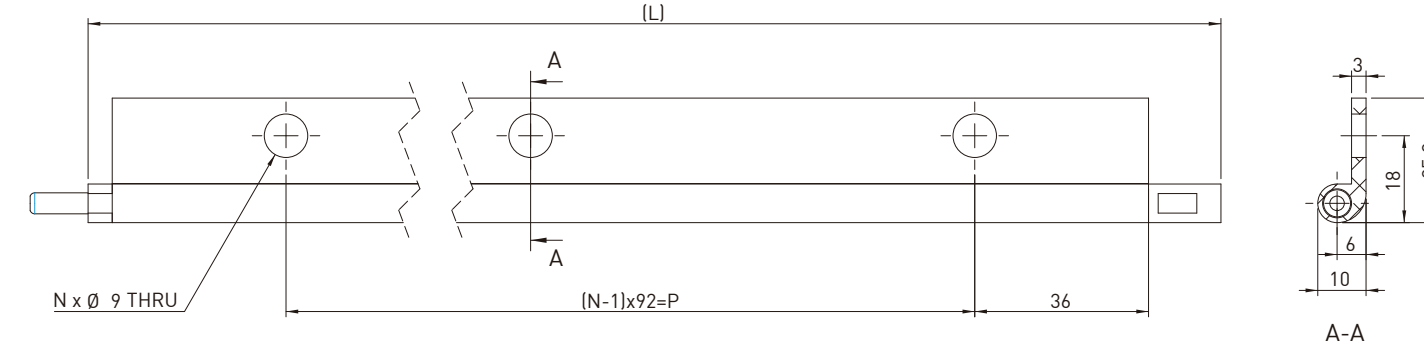


型號	Lc	Lc1	Lc2	Lc3	Wc	Wc1	Hc	Hc1	Hc2
LMFC5	-	40.5	58.5	69	251	222	26	25.5	19.8
LMFC6	-	40.5	58.5	69	345	316	28	27.5	21.8

Lc 為定子拼接總長度

LMFC3,4

系列水冷管

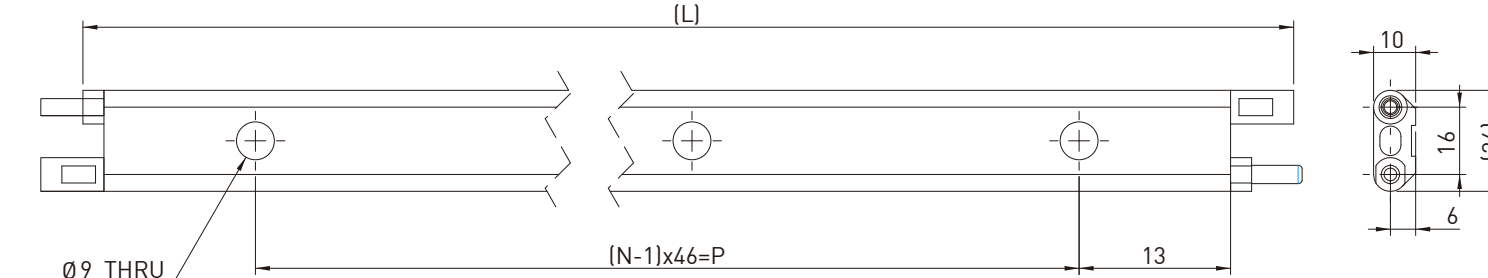


水冷管規格	L(mm)	N	P(mm)	重量(g/支)	適用定子
LMFC3-P-0092	92	1	0	17	LMF3,4S□E
LMFC3-P-0184	184	2	92	32	
LMFC3-P-0276	276	3	184	47	
LMFC3-P-0368	368	4	276	61	
LMFC3-P-0460	460	5	368	76	
LMFC3-P-0552	552	6	460	91	
LMFC3-P-0644	644	7	552	105	
LMFC3-P-0736	736	8	644	120	
LMFC3-P-0828	828	9	736	135	
LMFC3-P-0920	920	10	828	149	
LMFC3-P-1012	1012	11	920	164	
LMFC3-P-1104	1104	12	1012	179	
LMFC3-P-1196	1196	13	1104	193	
LMFC3-P-1288	1288	14	1196	208	
LMFC3&4(S&R) 連接座重量					960
LMFC3(g/一對)					1040
LMFC4(g/一對)					

註:
1. LMFC3&4系列由兩側的連接座與雙排水冷管所組成。
2. (Lc) 由總拼接定子總長度決定,若拼接長度大於1288mm,則使用不同長度的水冷管拼接。
3. 以Lc=3312mm為例,3312mm=1288mm*2+736mm*1,則使用LMFC3-P-1288 *2 and LMFC3-P-0736 *1拼接。
4. 定子精密水冷所有接頭皆使用特殊接著膠黏著,請勿將其轉開破壞。

LMFC6

系列水冷管

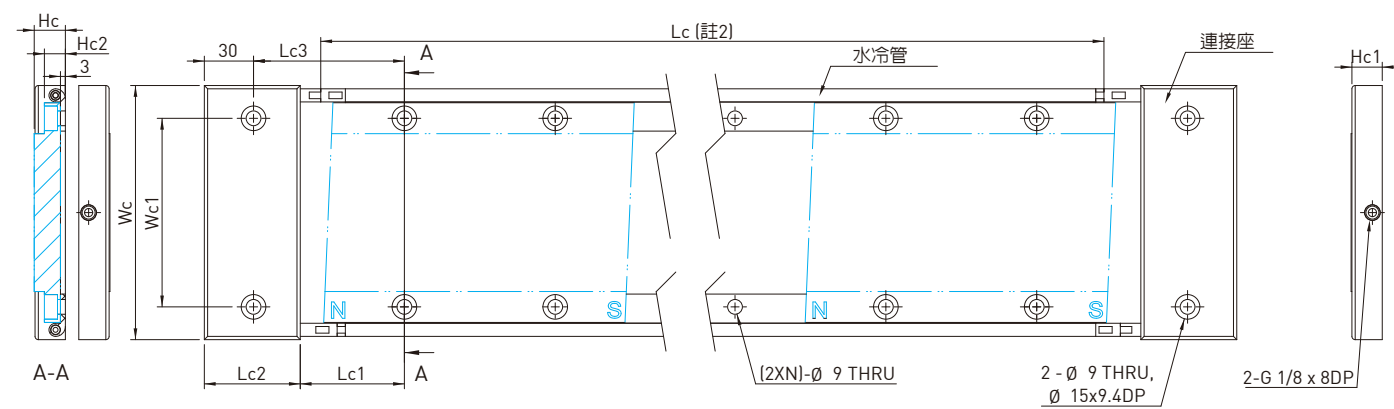


水冷管規格	L(mm)	N	P(mm)	重量(g/支)	適用定子
LMFC6-P-0184	184	4	138	62	LMF6S1E
LMFC6-P-0368	368	8	322	125	
LMFC6-P-0552	552	12	506	190	
LMFC6-P-0736	736	16	690	247	
LMFC6-P-0920	920	20	874	301	
LMFC6-P-1104	1104	24	1058	365	
LMFC6-P-1288	1288	28	1242	428	
LMFC6(S) 連接座重量					
LMFC6(一對)					

註:
1. LMFC6系列由兩側的連接座與3排冷卻管所組成。
2. (Lc) 由總拼接定子總長度決定,若拼接長度大於1288mm,則使用不同長度的水冷管拼接。
3. 以Lc=3312mm為例,3312mm=1288mm*2+736mm*1,則使用LMFC6-P-1288 *2 and LMFC6-P-0736 *1拼接。
4. 定子精密水冷所有接頭皆使用特殊接著膠黏著,請勿將其轉開破壞。

LMFC3,4(S)

系列定子尺寸 直出型定子精密水冷

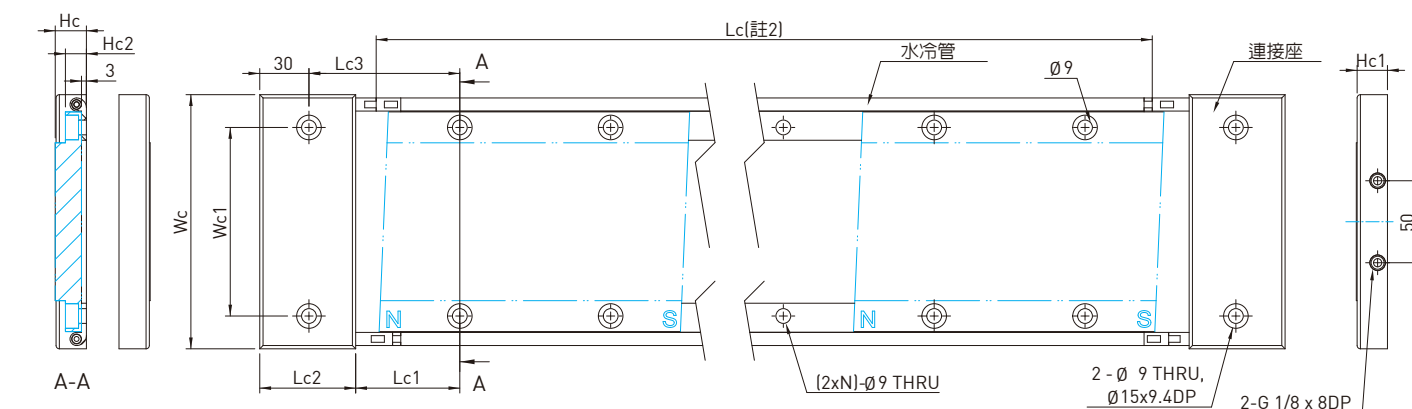


型號	Lc	Lc1	Lc2	Lc3	Wc	Wc1	Hc	Hc1	Hc2
LMFC3	-	63.5	58.5	92	155	115	19	18.5	13
LMFC4	-	63.5	58.5	92	201	161	21	20.5	15

1. LMFC3&4(S)和LMFC3&4@尺寸相同,差異為進出水孔位置
2. Lc 為定子拼接總長度

LMFC3,4(R)

系列定子尺寸 迴流型定子精密水冷

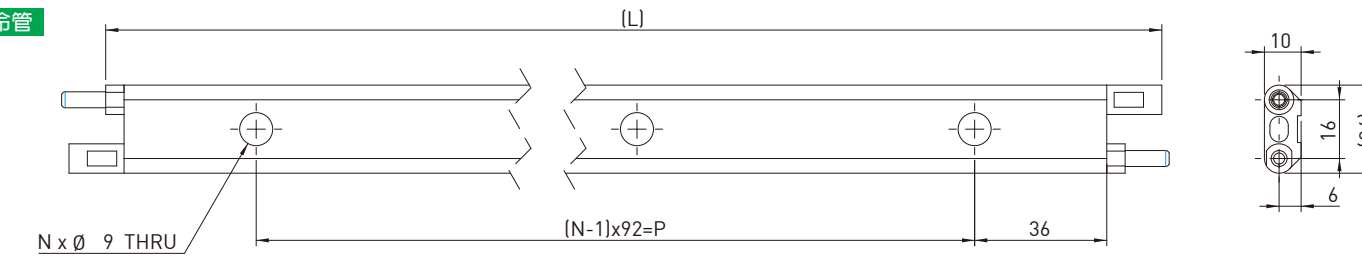


型號	Lc	Lc1	Lc2	Lc3	Wc	Wc1	Hc	Hc1	Hc2
LMFC3	-	63.5	58.5	92	155	115	19	18.5	13
LMFC4	-	63.5	58.5	92	201	161	21	20.5	15

1. LMFC3&4(S)和LMFC3&4@尺寸相同,差異為進出水孔位置
2. Lc 為定子拼接總長度

LMFC5

系列水冷管



水冷管規格	L(mm)	N	P(mm)	重量(g/支)	適用定子
LMFC5-P-0092	92	1	0	35	LMF5S□E
LMFC5-P-0184	184	2	92	65	
LMFC5-P-0276	276	3	184	96	
LMFC5-P-0368	368	4	276	132	
LMFC5-P-0460	460	5	368	167	
LMFC5-P-0552	552	6	460	200	
LMFC5-P-0644	644	7	552	227	
LMFC5-P-0736	736	8	644	260	
LMFC5-P-0828	828	9	736	291	
LMFC5-P-0920	920	10	828	317	
LMFC5-P-1012	1012	11	920	350	
LMFC5-P-1104	1104	12	1012	384	
LMFC5-P-1196	1196	13	1104	415	
LMFC5-P-1288	1288	14	1196	451	
LMFC5(S) 連接座重量					2030
LMFC5(g/一對)					

註:
1. LMFC5系列由兩側的連接座與3排冷卻管所組成。
2. (Lc) 由總拼接定子總長度決定,若拼接長度大於1288mm,則使用不同長度的水冷管拼接。
3. 以Lc=3312mm為例,3312mm=1288mm*2+736mm*1,則使用LMFC5-P-1288 *2 and LMFC5-P-0736 *1拼接。
4. 定子精密水冷所有接頭皆使用特殊接著膠黏著,請勿將其轉開破壞。

規格描述

系列	型式	動子精密水冷寬度	動子精密水冷長度
LM	FC	3	1
3: LMFA 3系列 4: LMFA 4系列 5: LMFA 5系列 6: LMFA 6系列			
1: LMFA□1 2: LMFA□2 3: LMFA□3 4: LMFA□4			
系列	型式	定子精密水冷寬度	連接座型式
LM	FC	3	- S
3: LMFA 3系列 4: LMFA 4系列 5: LMFA 5系列 6: LMFA 6系列			
S: 標準直出型 R: 迴流型			
系列	型式	定子精密水冷系列	水冷管長度 (係系列規格表內長度)
LM	FC	3 - P -	□□□□ L
3: LMFA3 & 4系列 5: LMFA5系列 6: LMFA6系列			